

PRODOTTI PER VERNICIATURA | SPRAY PAINTING PRODUCTS

ZINCO SEC

Cabine di verniciatura a secco
Dry spray booths

pag. 290

ZINCO Q

Cabine di verniciatura ad acqua
Water film painting booths

pag. 295

HOBBY SEC

Cabine di verniciatura a banco
Small dry spray booths

pag. 298

HOBBY Q

Cabine di verniciatura ad acqua
Small water film booths

pag. 301



ZINCO SEC

Cabine di verniciatura a secco

Dry spray booths



Caratteristiche

Semplice e robusta costruzione

Sistema di filtrazione a secco ad alta efficienza (superiore al 90-95%)

Facilità di installazione

Velocità frontale dell'aria a 0,45 m/s ($\pm 5\%$)

Filtri PAINT STOP, in fibra di vetro altamente resistente a densità progressiva

Pannelli filtranti indipendenti con cornice in lamiera o in cartone

Bassissime perdite di carico

Non richiede l'installazione di potenze elevate, garantendo così un notevole risparmio energetico

Robusta struttura in pannelli d'acciaio zincato a caldo uniti tra loro con bulloni

Ventilatori centrifughi ad alto rendimento, con motore a 900 giri/min

Features

Simple and heavy construction

Dry filtration system with high efficiency (more than 90-95%)

Easy installation

Frontal speed of the air: 0.45 m/s ($\pm 5\%$)

"PAINT STOP" filters made of highly resistant fiber glass with progressive density

Filter panels are independent with frame in metal or cardboard

Very low pressure losses

It does not require the installation of high power, ensuring significant energy savings

Heavy construction with galvanized steel panels joined together with bolts

High-performance centrifugal fans with 900 rpm

Dati tecnici | Technical data

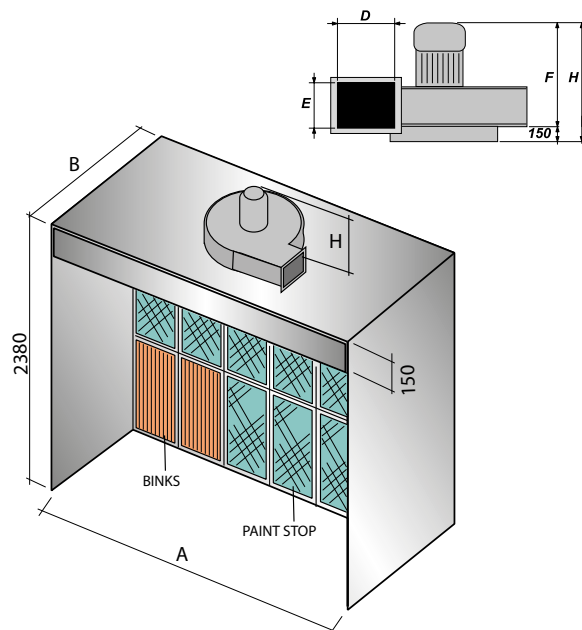
Modello Model	Profondità pareti Wall length		Portata max Max flowrate m³/h	Telaio e filtro Frame and filter	ΔP max mm H ₂ O	Potenza Power kW	Filtri Filters n	Superficie filtrante Filtering surface m²	Rumore Noise level dB(A)	Ø tubo uscita Ø outlet mm	Peso Weight kg	
	1000 mm	1600 mm									Profondità pareti Wall length	1000 mm
ZS LC2	ZS LL2		6800		60	2,2	8+2	4+1	72	400	320	370
ZS LC3	ZS LL3		10200	Telaio in cartone	74	3	12+3	6+1,5	74	450	390	450
ZS LC4	ZS LL4		13600	Cardboard frame	80	4	16+4	8+2	77	500	470	535
ZS LC5	ZS LL5		17000	PAINT STOP	80	5,5	20+5	10+2,5	78	550	670	745
ZS LC6	ZS LL6		20400		74	3+3	24+6	12+3	75	2 Ø 450 / 1 Ø 650	700	790
ZS RC2	ZS RL2		6800	Telaio zincato	60	2,2	8+2	4+1	72	400	320	370
ZS RC3	ZS RL3		10200	apribile	74	3	12+3	6+1,5	74	450	390	450
ZS RC4	ZS RL4		13600	Galvanized opening frame	80	4	16+4	8+2	77	500	470	535
ZS RC5	ZS RL5		17000	PAINT STOP or BINKS	80	5,5	20+5	10+2,5	78	550	670	745
ZS RC6	ZS RL6		20400		74	3+3	24+6	12+3	75	2 Ø 450 / 1 Ø 650	700	790

Versione standard fornita in kit di montaggio - Quadro elettrico e plafoniera con neon non compresi di serie.

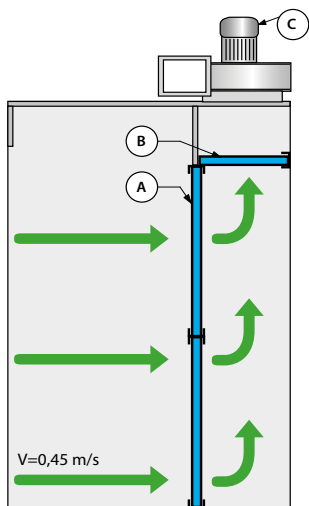
Paint booth is supplied unmounted and needs to be installed on the place - Standard supplied without control panel and lamp.

Dimensioni | Dimensions

Modello Model	Profondità pareti B Wall length B		A mm	D x E mm	F mm	H mm
	1000 mm	1600 mm				
ZS LC2	ZS LL2		2080	400 x 280	650	800
ZS LC3	ZS LL3		3080	450 x 315	715	865
ZS LC4	ZS LL4		4080	500 x 355	810	960
ZS LC5	ZS LL5		5080	500 x 355	810	960
ZS LC6	ZS LL6		6080	450 x 315	715	865
ZS RC2	ZS RL2		2080	400 x 280	650	800
ZS RC3	ZS RL3		3080	450 x 315	715	865
ZS RC4	ZS RL4		4080	500 x 355	810	960
ZS RC5	ZS RL5		5080	500 x 355	810	960
ZS RC6	ZS RL6		6080	450 x 315	715	865



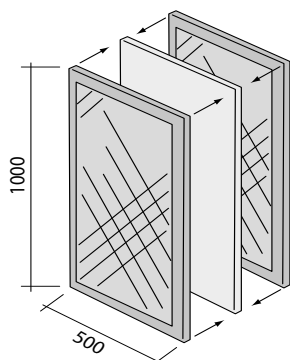
Funzionamento | Operation



- A - Paint Stop o Binks, posizionati frontalmente
- B - Paint Stop, che trattiene gli ultimi residui di vernice
- C - Ventilatore

- A - Frontal Paint Stop or Binks
- B - Paint Stop, second stage of filtration
- C - Centrifugal fan

PAINT STOP



BINKS



Specifiche tecniche | Technical specifications

		PAINT STOP	BINKS
Spessore	Thickness	50 mm	90 mm
Velocità frontale	Frontal speed	0,7÷1,75 m/s	0,51 m/s
Resistenza iniziale	Initial pressure losses	4 mm H ₂ O	3 mm H ₂ O
Resistenza finale	Final pressure losses	30 mm H ₂ O	25 mm H ₂ O
Contenimento vernice	Paint containment	3,5÷5,5 kg/m ²	3,5÷5,5 kg/m ²
Arrestanza vernice	Paint arrestance	90÷95%	98%
Limiti di temperatura	Temperature limits	-15 + 80 °C	-15 + 180 °C
Tipo di fibra	Type of fiber	Microfibra di vetro Glass microfiber	Cartone pesante Heavy cardboard
Rigenerabilità	Regeneration	No	Scarsa Low
UR%	RH%	100	100
Resistenza alla fiamma	Resistance to flame (DIN 53438)	Autoestinguente cl. F1 Self extinguishing cl. F1	-

Optional

Quadro elettrico
Plafoniera
Manometro differenziale digitale
Filtro binks
Altezze o profondità maggiori
Depurazione finale con carbone attivo
Reintegro in ambiente
Versione ATEX

Optional supply

Control panel
Lamp
Digital differential manometer
Binks filter
Special constructions with different height or depth
Final stage with activated carbon
Air recirculation
ATEX execution

Ricambi | Replacements

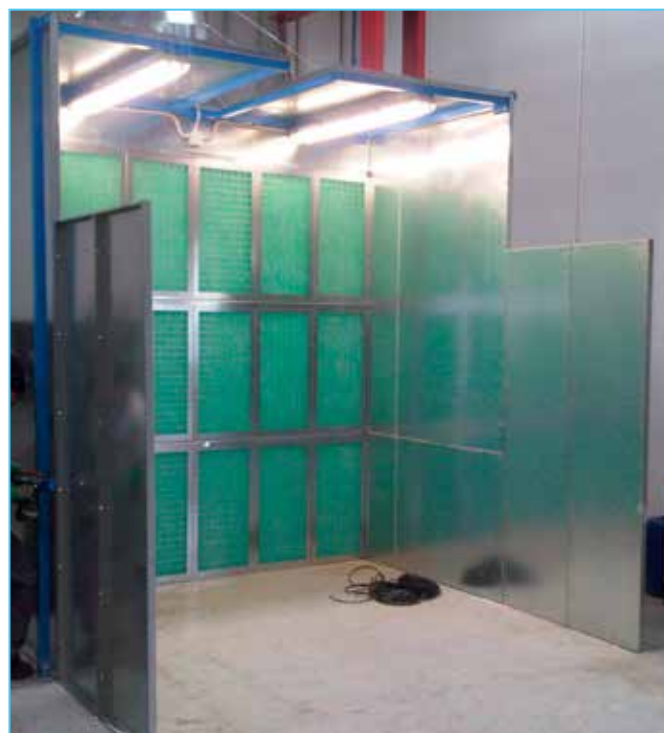
Codice Code	Riferimento Reference	Descrizione	Description
PAINT/ROTOLO	ZSH	Filtro Paint Stop (rotolo da 20 m ²)	Paint Stop filter (roll of 20 m ²)
BINKS/CONF	ZSH	Filtro BINKS (in confezione da 9,3 metri, altezza 1 metro)	Binks filter (roll height 1 meter, lenght 9,3 meters)
PAN/L	ZSHL	Pannello filtrante con telaio in cartone PAINT STOP	PAINT STOP filtering panel with cardboard frame
PAN/R	ZSHR	Pannello filtrante con telaio zincato apribile PAINT STOP	PAINT STOP filtering panel with galvanized opening frame

ZINCO SEC

Cabine di verniciatura a secco

Dry spray booths

Realizzazioni | Realizations





Caratteristiche

Disponibile in 2 versioni con pareti lunghe o corte

Vasca in lamiera zincata di robusto spessore

Struttura in pannelli a sandwich di spessore 30 mm, con lamiera zincata e pre-verniciata a caldo sia all'interno che all'esterno e poliuretano espanso ad alta densità nella intercapedine

Aspiratore montato sul tetto della cabina

Motore elettrico trifase a 900 giri

Velocità dell'aria frontale 0,4 m/s come da normative vigenti

Tre sistemi di filtrazione montati in serie:

- velo frontale a scorrimento d'acqua
- nebulizzazione acqua ad alta pressione nell'intercapedine dietro il velo d'acqua
- cassetti superiori estraibili con PAINT STOP funzionante anche come separatore di gocce

Pompa sommersa nella vasca zincata con girante semiaperto che assicura il ricircolo dell'acqua

Features

2 versions available , with long or short walls

Water tank in heavy thickness galvanized steel sheet

Structure with sandwich panels of 30 mm thick, with galvanized steel sheet inside and outside and polyurethane foam with high density in the cavity

Fan mounted on the roof

Three phase electric motor to 900 rpm

Frontal air speed of 0.4 m/s

Three filtration systems mounted in series:

- front veil-down of water*
- spraying water at high pressure in the cavity behind the veil of water*
- Top drawers with removable PAINT STOP functioning also as a separator of drops*

Submersible pump in the water tank with semi-open impeller that ensures the water circulation

Dati tecnici | Technical data

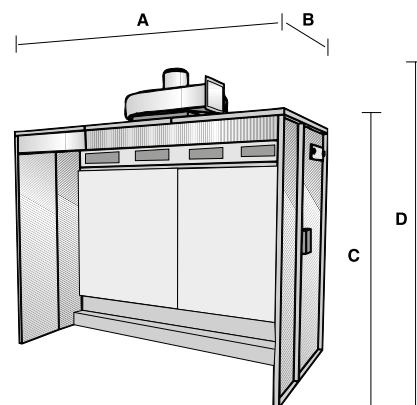
Modello Model	Potenza pompa Pump power kW	Potenza aspiratore Fan power kW	Capacità vasca Tank capacity l	Portata max Max flowrate m³/h	Velocità frontale Frontal speed m/s	Numero cassette con filtri Drawers number with filters dB(A)	Dimensioni Dimensions			
							A mm	B mm	C mm	D mm
ZQ 2C	0,55	1,1	420	6000	0,4	2	2030	1000	2200	3000
ZQ 3C	0,75	2,2	500	8800	0,4	3	3030	1000	2200	3040
ZQ 4C	1,1	4	800	12000	0,4	4	4030	1000	2200	3100
ZQ 5C	1,1	2 x 2,2	850	15000	0,4	5	5030	1000	2200	3100
ZQ 6C	1,1	2 x 2,2	900	17700	0,4	6	6030	1000	2200	3100
ZQ 2L	0,55	1,1	420	6000	0,4	2	2030	2200	2200	3000
ZQ 3L	0,75	2,2	500	8800	0,4	3	3030	2200	2200	3040
ZQ 4L	1,1	4	800	12000	0,4	4	4030	2200	2200	3100
ZQ 5L	1,1	2 x 2,2	850	15000	0,4	5	5030	2200	2200	3100
ZQ 6L	1,1	2 x 2,2	900	17700	0,4	6	6030	2200	2200	3100
ZQV 3L	0,75	2,2	1200	8800	0,4	3	3030	2200	2200	3040
ZQV 4L	1,1	4	1500	12000	0,4	4	4030	2200	2200	3100
ZQV 5L	1,1	2 x 2,2	1700	15000	0,4	5	5030	2200	2200	3100
ZQV 6L	1,1	2 x 2,2	1800	17700	0,4	6	6030	2200	2200	3100

ZQ xC e ZQ xL con vasca corta
ZQ xC e ZQ xL with short water tank

ZQV xL con vasca su tutta la pianta della cabina completa di grigliato pedonabile
ZQV xL with water tank on all the plant and walkable grid

Versione standard fornita in kit di montaggio
Supplied unmounted (need to be installed on place)

Quadro elettrico e plafoniera con neon non compresi di serie
Control panel and light are not included in standard version (optional)



Optional

Manometro differenziale di pressione digitale

Plafoniera stagna con neon, lg. 1200 mm

Quadro elettrico di comando ventilatore, pompa e neon

Filtro americano

Optional supply

Digital differential manometer

Lamp lenght 1200 mm

Control panel for fan, pump and lamp

America filter

Ricambi | Replacements

Codice Code	Riferimento Reference	Descrizione	Description
PAINT/ROTOLO	ZQ	Filtro Paint Stop (rotolo da 20 m ²)	Paint Stop filter (roll of 20 m ²)

HOBBY SEC

Cabine di verniciatura a banco

Small dry spray booths



Settori di impiego

Adatta per piccole operazioni di verniciatura o incollaggio

Areas of applications

Suitable for small painting applications or glueing applications

Caratteristiche

- Completa di ventilatore e quadro elettrico
- Costruita con una struttura in pannelli di lamiera verniciati
- Disponibile con filtro Paint Stop o Binks (anche insieme)
- Completa di plafoniera
- Pareti laterali apribili (opzionale)
- Disponibile anche in versione ATEX Ex II 3G

Features

- Complete with fan and control panel
- Made of iron steel panels
- Available with Paint Stop or Bink filters (or both together)
- Supplied with lamp
- Option with sides opening
- Available also in ATEX Ex II 3G execution

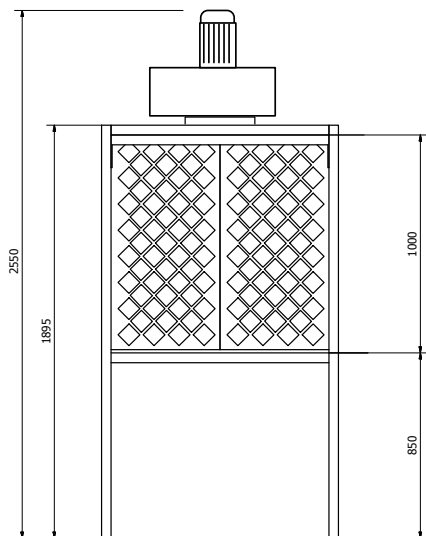
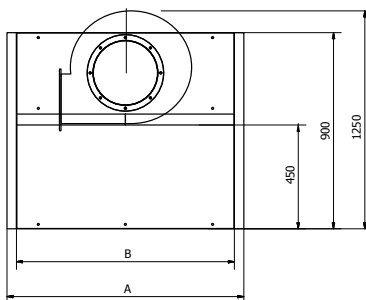
Dati tecnici | Technical data

Modello Model	Portata max Max flowrate m ³ /h	Potenza Power kW	Filtro Filter	Atex	Rumore Noise level dB(A)	Dimensioni Dimensions mm	
						A	B
HOBBY SEC1	2000	0,75		-	67	1090	1000
HOBBY SEC15	3000	1,5	PAINT STOP o BINKS	-	71	1590	1500
HOBBY SEC1-Ex	2000	0,75		Ventilatore, quadro elettrico e plafoniera Ex II3G	67	1090	1000
HOBBY SEC15-Ex	3000	1,5	Fan, control panel and lamp certified EX II 3G	71	1590	1500	

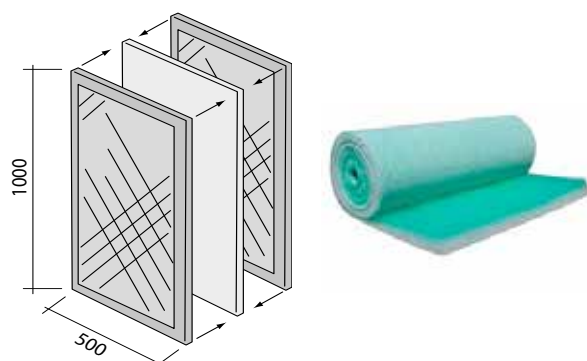
Opzione pareti laterali apribili - Opzione filtro Paint Stop + Binks insieme - Tolleranza portata: $\pm 5\%$ - Tolleranza rumorosità: ± 3 dB

Opening sides option - Paint Stop + Binks option - Flowrate tolerance: $\pm 5\%$ - Noise level tolerance: ± 3 dB

Dimensioni | Dimensions



PAINT STOP



BINKS



Specifiche tecniche | Technical specifications

		PAINT STOP	BINKS
Spessore	<i>Thickness</i>	50 mm	90 mm
Velocità frontale	<i>Frontal speed</i>	0,7÷1,75 m/s	0,51 m/s
Resistenza iniziale	<i>Initial pressure losses</i>	4 mm H ₂ O	3 mm H ₂ O
Resistenza finale	<i>Final pressure losses</i>	30 mm H ₂ O	25 mm H ₂ O
Contenimento vernice	<i>Paint containment</i>	3,5÷5,5 kg/m ²	3,5÷5,5 kg/m ²
Arrestanza vernice	<i>Paint arrestance</i>	90÷95%	98%
Limiti di temperatura	<i>Temperature limits</i>	-15 + 80 °C	-15 + 180 °C
Tipo di fibra	<i>Type of fiber</i>	Microfibra di vetro <i>Glass microfiber</i>	Cartone pesante <i>Heavy cardboard</i>
Rigenerabilità	<i>Regeneration</i>	No	Scarsa <i>Low</i>
UR%	<i>RH%</i>	100	100
Resistenza alla fiamma	<i>Resistance to flame (DIN 53438)</i>	Autoestinguente cl. F1 <i>Self extinguishing cl. F1</i>	-



Caratteristiche

Modello a velo d'acqua con pompa sommersa alloggiata nella vasca

3 abbattimenti montati in serie

Piano d'appoggio, grigliato e estraibile

Aspiratore montato su tetto, funzionante in depressione agli abbattimenti

Costruita in serie con larghezza di 1000 e 1500 mm

Features

High efficiency water film abatement with pump submerged in the water tank

3 stage of filtration

Table top, grilled and removable

Vacuum cleaner is mounted on the roof, working in the depression

Available with a wide of 1000 mm or 1500 mm

Dati tecnici | Technical data

Modello Model	Portata max Max flowrate m ³ /h	Potenza pompa Pump power kW	Potenza aspiratore Fan power kW	Volume vasca Tank capacity lt	Dimensioni Dimensions mm					
					A	B	C	D	E	F
HOBBY Q 1	2000	0,37	0,55	200	1060					
HOBBY Q 15	3000	0,55	1,1	300	1560	1230	2030	2800	1250	800

Optional

Manometro differenziale di pressione digitale

Plafoniera stagna con neon

Quadro elettrico di comando ventilatore, pompa e neon

Filtro americano

Optional supply

Digital differential manometer

Lamp

Control panel for fan, pump and lamp

America filter

