

IMPIEGO

- Aspirazione ed abbattimento di polveri prodotte da carteggiatura

CARATTERISTICHE

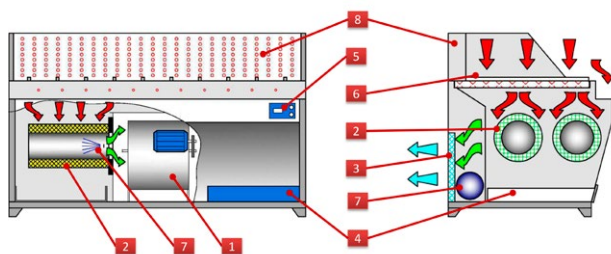
- Costruito in lamiera zincata pressopiegata
- Filtrazione delle polveri tramite cartucce plissettate in poliestere alluminato antistatico
- Sistema temporizzato di pulizia delle cartucce con getti d'aria compressa
- 2 cassette estraibili
- Filtrazione ulteriore dell'aria in uscita mediante celle in fibra acrilica

OPTIONAL

- Attacco aria compressa
- Pareti e spalla aspirante
- Carellato
- Sistema di pulizia filtri automatico temporizzato
- Start&Stop System (Tappeto)
- Aspiratore Atex



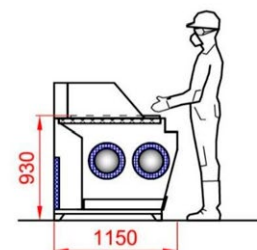
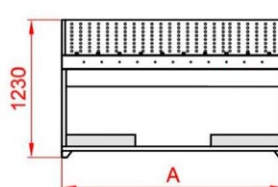
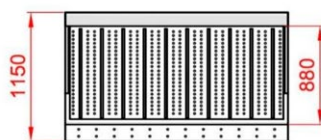
COMPONENTI



1. Elettroaspiratore centrifugo a trasmissione
2. Cartucce in poliestere alluminato antistatico
3. Celle con filtro acrilico in uscita
4. Cassetti per recupero polveri
5. Quadro elettrico IP55
6. Listelli antigraffio
7. Sistema di pulizia filtri ad aria compressa
8. Pareti e spalla aspiranti (optional)

DATI TECNICI

MODELLO	A	PORTATA	POTENZA	CARTUCCE	Ø CARTUCCE	LUNGHEZZA CARTUCCE	PESO
	mm	m ³ /h	kW	n	mm	mm	Kg
ZB/SAND/1M	1000	2800	1,1	2	325	400	180
ZB/SAND/15M	1500	3900	1,5	2	325	600	210
ZB/SAND/2M	2000	4300	1,5	4	325	600	250
ZB/SAND/25M	2500	5400	2,2	4	325	700	310
ZB/SAND/3M	3000	6500	2,2	4	325	1000	350





IMPIEGO

- Aspirazione di polveri prodotte da piccoli lavori di restauro, incollaggio, ecc.
- Aspirazione di polveri da carteggiatura

CARATTERISTICHE

- Banchi ideali per impianti centralizzati, forniti di serie senza filtro, aspiratore e quadro elettrico
- Realizzati in pannelli di lamiera di prima scelta
- Piedi regolabili per poter gestire l'altezza del banco in base alle necessità dell'operatore o per consentire l'installazione su superfici non perfettamente livellate
- Facile movimentazione tramite muletto
- Foro laterale per lo scarico dell'aria da trattare

FORNITURA DI SERIE

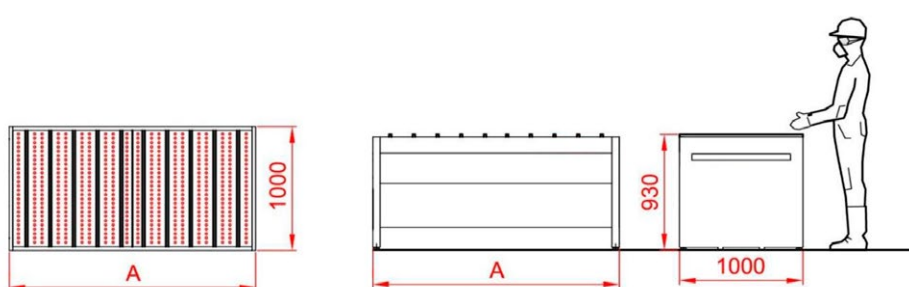
- Telaio in lamiera zincata
- Listelli antigraffio
- Piedini regolabili

OPTIONAL

- Spalla aspirante
- Filtro metallico antiscintilla

DATI TECNICI

MODELLO	A	PORTATA MINIMA CONSIGLIATA	DIAMETRO TUBO DI ATTACCO	PESO
	mm	m ³ /h	mm	Kg
ZB/E/15C	1550	2700	220	210
ZB/E/2C	2050	3600	250	250
ZB/E/25C	2550	4500	270	310
ZB/E/3C	3050	5400	300	350





IMPIEGO

- Operazioni di saldatura a banco
- Operazioni di incollaggio
- Operazioni di soffiaggio
- Operazioni di lavorazione meccanica: smerigliatura, sbavatura
- Operazioni di pesatura prodotti in polvere
- Operazioni con sostanze polverose
- Lavorazioni con sostanze odorose
- Operazioni di rigenerazione cartucce toner per stampanti

CARATTERISTICHE

- Costruzione robusta con lamiera di 2 e 3 mm elettrosaldata
- Robusto piano in lamiera forata
- Disponibile con piano in polipropilene forato antigraffio
- Cassetto di raccolta delle parti grossolane
- Collettore interno con funzione di prefiltro metallico antiscintilla e per distribuzione omogenea dell'aspirazione
- Pareti laterali e frontali smontabili
- Disponibile in versione per impianto centralizzato (ZB/C) o già accoppiato a ventilatore (ZB)
- Disponibile in versione ATEX Ex II 3D

FORNITURA DI SERIE

- Pareti laterali e parete frontale rimovibili
- Ventilatore (solo modelli ZB)
- Cassetto di raccolta

REALIZZAZIONI



DATI TECNICI

ZB [Banchi aspiranti per fumi di saldatura, con pareti aspiranti e filtro a maglia metallica. Completi di ventilatore]

MODELLO	PORTATA m ³ /h	VENTILATORE	POTENZA kW	ΔP DISPONIBILE mm H ₂ O	CARICO MASSIMO Kg/m ²	A mm	B mm
ZB1	2400	DTD 312	1,1/1400	25	150	1210	950
ZB15	3400	DTD 314	1,5/1400	25	150	1760	1500
ZB2	4200	DTD 352	2,2/1400	40	150	2160	1900
ZB3	6100	DTD 354	3/1400	40	150	3160	2900

ZB/C [Banchi aspiranti per fumi e polveri di smerigliatura e molatura, con pareti aspiranti e filtro a maglia metallica. Per impianti centralizzati, senza ventilatore]

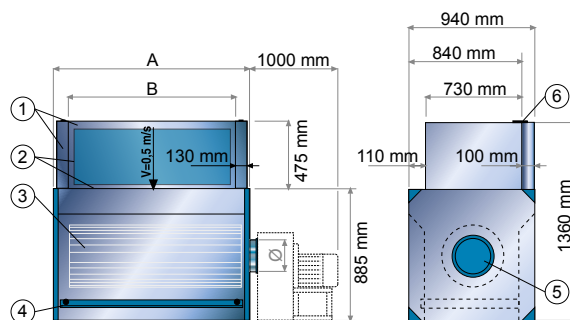
MODELLO	Ø IN mm	PORTATA MINIMA CONSIGLIATA PER FUMI E ODORI m ³ /h	PORTATA MINIMA CONSIGLIATA PER POLVERI m ³ /h	ΔP STATICA mm H ₂ O	CARICO MASSIMO Kg/m ²	A mm	B mm
ZB1/C	250	2400	3600	25	150	1210	950
ZB15/C	300	3400	5200	25	150	1760	1500
ZB2/C	350	4200	6300	25	150	2160	1900
ZB3/C	400	6100	9200	25	150	3160	2900

ZB/S [Banchi aspiranti senza pareti]

Presentano un diametro inferiore e una portata inferiore. I valori precisi dipendono dal tipo di impianto

COMPONENTI E DIMENSIONI

1. Pareti aspiranti removibili
2. Griglie di aspirazione
3. Prefiltro metallico
4. Cassetto di raccolta
5. Bocca di aspirazione
6. Clip di fissaggio pareti



OPTIONAL

- **[BOX/INS95]** Box insonorizzazione per ventilatore modelli fino a 350
- **[APE/LAT]** Pareti laterali incernierate per apertura laterale
- **[ZB/ATEX]** Versione Atex Ex II 3D

RICAMBI

- **[CART/PREF]** Cartuccia in lamiera forata
- **[P/ZB]** Piano in lamiera forata (da 1 a 3 metri)



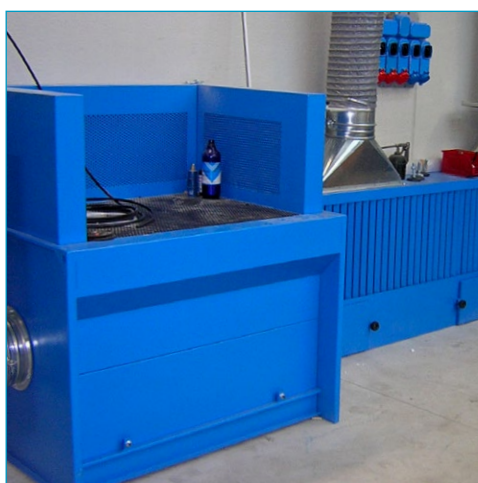
IMPIEGO

- Operazioni di pulizia pezzi con soffiaggio
- Operazioni di lavorazione meccanica: smerigliatura, molatura, sbavatura, su metalli che non producono scintille.
- Operazioni di pesatura prodotti in polvere
- Operazioni con sostanze polverose
- Operazioni di rigenerazione cartucce toner per stampanti

CARATTERISTICHE

- Costruzione robusta con lamiera di 2 e 3 mm elettrosaldata
- Robusto piano in lamiera forata
- Disponibile con piano in polipropilene forato antigraffio
- Cassetto di raccolta delle parti grossolane
- Cartuccia filtrante ad alto rendimento con pulizia manuale ad aria compressa (con pulsante)
- Pareti laterali e frontali smontabili
- Disponibile in versione per impianto centralizzato (ZB/POL/C) o già accoppiato a ventilatore (ZB/POL)
- Disponibile in versione ATEX Ex II 3D

REALIZZAZIONI



FORNITURA DI SERIE

- Pareti laterali e parete frontale rimovibili
- Ventilatore (solo modelli ZB POL)
- Cassetto di raccolta

LIMITI DI UTILIZZO

- Non adatto per polveri esplosive o incendiabili, polveri igroscopiche, polveri con umidità >5%
- Non adatto per lavorazione meccanica di smerigliatura, molatura, sbavatura, su metalli che producono scintille

DATI TECNICI

ZB/POL [Banchi aspiranti per polveri (5-30 µm UNI 11304-1), con cartuccia. Completi di ventilatore]

MODELLO	SUP. FILTRANTE m ²	ALTEZZA CARTUCCIA (Ø 570 MM) mm	PORTATA m ³ /h	VENTILATORE	POTENZA kW/rpm	ΔP DISPONIBILE mm H ₂ O	CARICO MASSIMO Kg/m ²	A mm	B mm
ZB/POL1	33,5	700	3600	M 404	4/2800	95	150	1210	950
ZB/POL15	57	1300	5200	M 452	5,5/2800	90	150	1760	1500
ZB/POL2	77	1700	6300	M 454	7,5/2800	105	150	2160	1900

ZB/POL/C [Banchi aspiranti per polveri (5-30 µm UNI 11304-1), con cartuccia. Per impianti centralizzati, senza ventilatore]

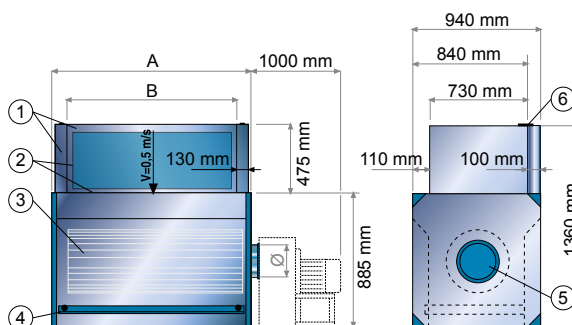
MODELLO	Ø IN mm	SUP. FILTRANTE m ²	ALTEZZA CARTUCCIA (Ø 570 MM) mm	PORTATA MINIMA CONSIGLIATA m ³ /h	ΔP STATICA mm H ₂ O	CARICO MASSIMO Kg/m ²	A mm	B mm
ZB/POL1C	250	33,5	700	3600	100	150	1210	950
ZB/POL15C	300	57	1300	5200	100	150	1760	1500
ZB/POL2C	350	77	1700	6300	100	150	2160	1900

ZB/POL/S [Banchi aspiranti per polveri (5-30 µm UNI 11304-1), con cartuccia, senza pareti. Per impianti centralizzati, senza ventilatore]

Presentano un diametro inferiore e una portata inferiore. I valori precisi dipendono dal tipo di impianto

COMPONENTI E DIMENSIONI

1. Pareti aspiranti removibili
2. Griglie di aspirazione
3. Filtro a cartuccia
4. Cassetto di raccolta
5. Bocca di aspirazione
6. Clip di fissaggio pareti



OPTIONAL

- **[ZB/POL/JET]** Pulizia ad aria automatica
- **[ZB/POL/F]** Chiusura superiore con plafoniera e pareti laterali rialzate
- **[ZB/POL/ATEX]** Versione Atex Ex II 3D
- **[ZB/POL]** Esecuzione banco
- **[CUP/LEXAN]** Cupolina superiore in Lexan
- **[CUP/PO]** Cupolina superiore e porta frontale scorrevole in Lexan
- **[GRL]** Grigliato in legno, dimensione listelli 35x30 mm
- **[APE/LAT]** Pareti laterali incernierate per apertura laterale
- **[PPF]** Piano in polipropilene forato antigraffio (da 1000 mm a 3000 mm)

RICAMBI

- **[CAR]** Cartuccia in tessuto non tessuto alluminato Ø 570 mm, (ht. da 700 mm a 1700 mm)
- **[P/ZB]** Piano in lamiera forata (da 1 a 2 metri)



IMPIEGO

- Operazioni di levigatura e carteggiatura
- Operazioni di lucidatura di materiali compositi
- Lavorazioni a banco nelle modellerie
- Lavorazioni a banco di prodotti fragili e delicati
- Prodotti polverosi

CARATTERISTICHE

- Piano di appoggio aspirante con listelli di legno antigraffio
- Disponibile con piano in polipropilene forato antigraffio
- Sistema di filtrazione a cartucce con pulizia ad aria compressa
- Pareti laterali e parete frontale aspiranti
- Pareti laterali apribili (optional)
- Pulizia del filtro manuale rotativa
- Cassetto di raccolta polveri sul fondo
- Luce superiore per illuminazione
- Disponibile in versione per impianto centralizzato o con ventilatore
- Disponibile in versione ATEX Ex II 3D

REALIZZAZIONI



FORNITURA DI SERIE

- Ventilatore (solo ZB/POL/F)
- Cassetto di raccolta
- Pulizia del filtro manuale rotativa



DATI TECNICI

ZB/POL/F [Banchi aspiranti con pareti, per polveri (5-30 µm UNI 11304-1), con cartuccia e pulizia ad aria compressa. Completi di ventilatore]

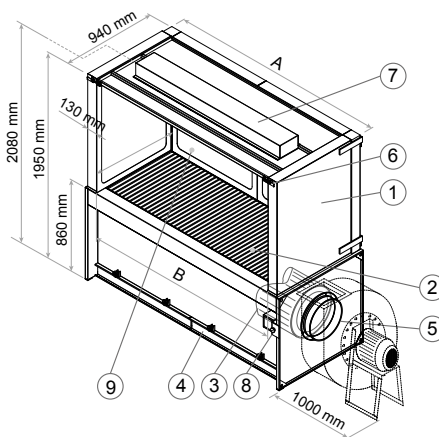
MODELLO	SUP. FILTRANTE m ²	ALTEZZA CARTUCCIA (Ø 540 MM) mm	PORTATA m ³ /h	VENTILATORE	POTENZA kW/rpm	ΔP DISPONIBILE mm H ₂ O	CARICO MASSIMO Kg/m ²	A mm	B mm
ZB/POL/F1	33,5	700	3600	M 404	4/2800	95	150	1210	950
ZB/POL/F15	57	1300	5200	M 452	5,5/2800	90	150	1760	1500
ZB/POL/F2	77	1700	6300	M 454	7,5/2800	105	150	2160	1900

ZB/POL/F/C [Banchi aspiranti con pareti, per polveri (5-30 µm UNI 11304-1), con cartuccia e pulizia ad aria compressa. Senza ventilatore]

MODELLO	Ø IN mm	SUP. FILTRANTE m ²	ALTEZZA CARTUCCIA (Ø 540 MM) mm	PORTATA MINIMA CONSIGLIATA m ³ /h	ΔP STATICA mm H ₂ O	CARICO MASSIMO Kg/m ²	A mm	B mm
ZB/POL/F1C	250	33,5	700	3600	100	150	1210	950
ZB/POL/F15C	300	57	1300	5200	100	150	1760	1500
ZB/POL/F2C	350	77	1700	6300	100	150	2160	1900

COMPONENTI E DIMENSIONI

1. Pareti aspiranti laterali apribili
2. Griglie di aspirazione
3. Filtro a cartuccia
4. Cassetto di raccolta
5. Bocca di aspirazione
6. Clip di fissaggio pareti
7. Lampada illuminazione
8. Timer per la gestione pulizia
9. Parete frontale aspirante



OPTIONAL

- **[ZB/POL/JET]** Pulizia ad aria compressa
- **[ZB/POL/ATEX]** Versione Atex Ex II 3D
- **[ZB/POL]** Esecuzione banco
- **[CUP/LEXAN]** Cupolina superiore in Lexan
- **[CUP/PO]** Cupolina superiore e porta frontale scorrevole in Lexan
- **[GRL]** Grigliato in legno, dimensione listelli 35x30 mm
- **[APE/LAT]** Pareti laterali incernierate per apertura laterale
- **[PPF]** Piano in polipropilene forato antigraffio (da 1000 mm a 3000 mm)

RICAMBI

- **[CAR]** Cartuccia in tessuto non tessuto alluminato Ø 570 mm, (ht. da 700 mm a 1700 mm)
- **[P/ZB]** Piano in lamiera forata (da 1 a 2 metri)



IMPIEGO

- Operazioni di pulizia pezzi con soffiaggio
- Operazioni di lavorazione meccanica: smerigliatura, sbavatura
- Operazioni di pesatura prodotti in polvere
- Operazioni con sostanze polverose
- Operazioni di rigenerazione cartucce toner per stampanti

CARATTERISTICHE

- Costruzione robusta con lamiera di 2 e 3 mm elettrosaldata
- Robusto piano in lamiera forata
- Disponibile con piano in polipropilene forato antigraffio
- Cassetto di raccolta delle parti grossolane
- Cartuccia filtrante ad alto rendimento con pulizia ad aria compressa in contro corrente
- Pareti laterali e frontali smontabili
- Disponibile in versione per impianto centralizzato (ZB/POL/JET/C) o già accoppiato a ventilatore (ZB/POL/JET)
- Disponibile in versione ATEX Ex II 3D

FORNITURA DI SERIE

- Pareti laterali e parete frontale rimovibili
- Pulizia ad aria compressa automatica
- Ventilatore (solo in modelli ZB/POL/JET)
- Cassetto di raccolta

DATI TECNICI

ZB/POL/JET [Banchi aspiranti per polveri (5-30 µm UNI 11304-1), con cartuccia e pulizia ad aria compressa. Completi di ventilatore]

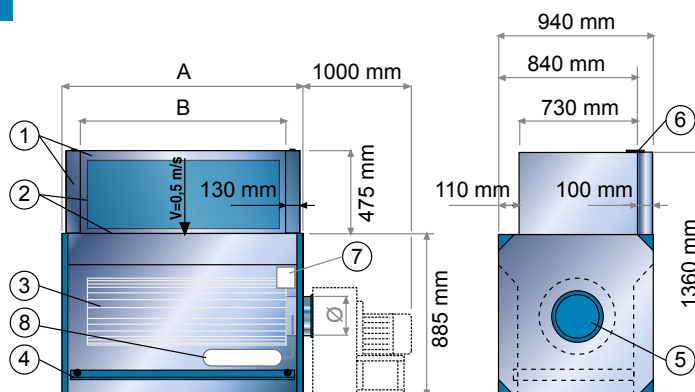
MODELLO	SUP. FILTRANTE m ²	ALTEZZA CARTUCCIA (Ø 570 MM) mm	PORTATA m ³ /h	VENTILATORE	POTENZA kW/rpm	ΔP DISPONIBILE mm H ₂ O	CARICO MASSIMO Kg/m ²	A mm	B mm
ZB/POL/JET1	33,5	700	3600	M 404	4/2800	95	150	1210	950
ZB/POL/JET15	57	1300	5200	M 452	5,5/2800	90	150	1760	1500
ZB/POL/JET2	77	1700	6300	M 454	7,5/2800	105	150	2160	1900

ZB/POL/JET/C [Banchi aspiranti per polveri (5-30 µm UNI 11304-1), con cartuccia e pulizia ad aria compressa. Per impianti centralizzati, senza ventilatore]

MODELLO	Ø IN mm	SUP. FILTRANTE m ²	ALTEZZA CARTUCCIA (Ø 570 MM) mm	PORTATA MINIMA CONSIGLIATA m ³ /h	ΔP STATICA mm H ₂ O	CARICO MASSIMO Kg/m ²	A mm	B mm
ZB/POL/JET1C	250	33,5	700	3600	100	150	1210	950
ZB/POL/JET15C	300	57	1300	5200	100	150	1760	1500
ZB/POL/JET2C	350	77	1700	6300	100	150	2160	1900

COMPONENTI E DIMENSIONI

1. Pareti aspiranti removibili
2. Griglie di aspirazione
3. Filtro a cartuccia
4. Cassetto di raccolta
5. Bocca di aspirazione
6. Clip di fissaggio pareti
7. Timer per la gestione pulizia
8. Serbatoio aria compressa



OPTIONAL

- **[ZB/POL/ATEX]** Versione Atex Ex II 3D
- **[ZB/POL]** Esecuzione banco
- **[CUP/LEXAN]** Cupolina superiore in Lexan
- **[CUP/PO]** Cupolina superiore e porta frontale scorrevole in Lexan
- **[GRL]** Grigliato in legno, dimensione listelli 35x30 mm
- **[APE/LAT]** Pareti laterali incernierate per apertura laterale
- **[PPF]** Piano in polipropilene forato antigraffio (da 1000 mm a 3000 mm)

RICAMBI

- **[CAR]** Cartuccia in tessuto non tessuto alluminato Ø 570 mm, (ht. da 700 mm a 1700 mm)
- **[P/ZB]** Piano in lamiera forata (da 1 a 2 metri)